



Volvo Construction Equipment  
Building Tomorrow



# MATERIAL HANDLER

Volvo-Bagger EW200E Material Handler, EW240E Material Handler 22,1–26,5 t 129 kW





### Fortschritt liegt uns in den Genen

Volvo steht seit nahezu zwei Jahrhunderten für technische Höchstleistungen und hat sich damit an die Spitze der Baumaschinenbranche gekämpft. Unser ausgeprägter Pioniergeist und Erfindungsreichtum haben uns von Beginn an zu einer treibenden Kraft für technologische Weiterentwicklungen gemacht.

# ERFAHRUNGSREICHTUM VON MEHR ALS 185 JAHREN

### Ideal für Abfall- und Recyclingaufgaben

Bewerkstelligen Sie den Umschlag von Abfällen mit einem vollständigen Spektrum an Produkten, mit denen sich effizient und produktiv arbeiten lässt. Ihre Anforderungen finden seit jeher bei uns Gehör. Dies zeigt sich insbesondere in unserem Sortiment aus Produkten und Lösungen, die eigens für Abfall- und Recyclingaufgaben entwickelt wurden.





### **Wir sind auf Ihrer Seite**

Mit mehr als 1520 Vertragshändlern weltweit geht Volvo Ihnen jederzeit zur Hand, und zwar ungeachtet Ihres Standorts. Von der Bereitstellung von Maschinen bis hin zur Gewährleistung eines unterbrechungsfreien Betriebs sind wir Ihre zentrale Anlaufstelle für sämtliche Anliegen und Erfordernisse.

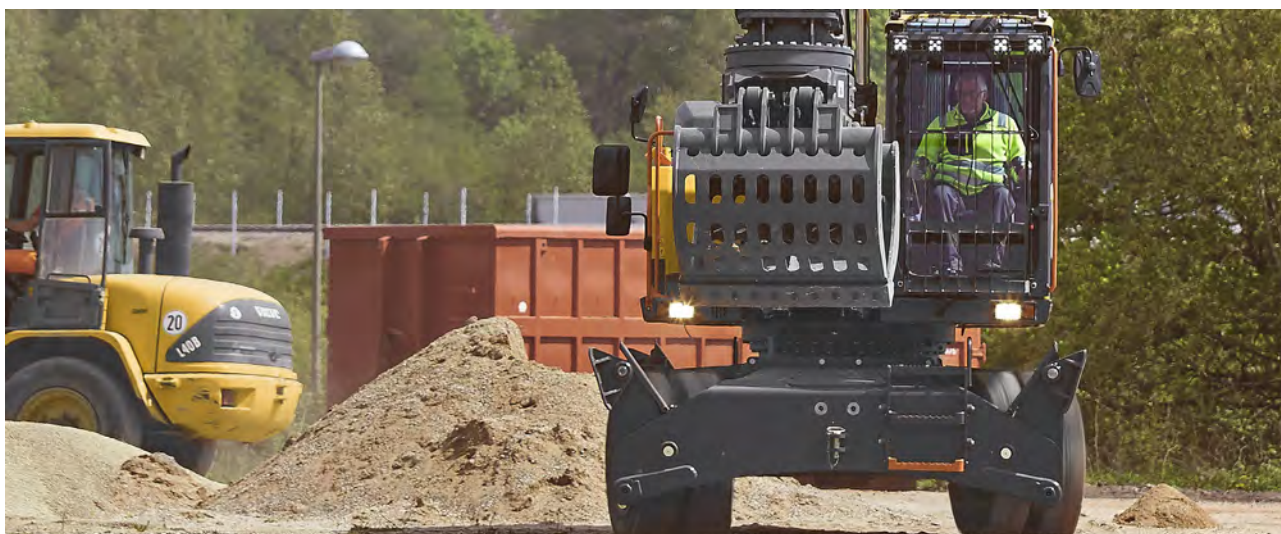


# 100 % Volvo

Seit Jahrzehnten haben sich Volvo-Mobilbagger als zuverlässige Maschinen in vielen Einsatzgebieten bewährt. Basierend auf dem erfolgreichen Material Handler EW240E wurde nun ein kleineres Modell eingeführt, der EW200E Material Handler. Die Material Handler werden in unserem Volvo-Werk in Deutschland entwickelt und gebaut. Sie sind speziell für beste Ergebnisse in Abfall- und Recycling-Anwendungen ausgelegt.

## Komfortables Fahren

Mit Comfort Drive Control kann die Maschine bei bis zu 19 km/h unter alleiniger Verwendung des Joysticks bedient werden. Für noch bessere Sicht ist die Maschine auch ohne Lenksäule erhältlich.



## Bewährte Volvo-Qualität

Mit dem speziell entwickelten Ausleger und Stiel heben Sie Material mit bisher unerreichter Präzision. Die doppelte Dämpfung des Auslegerzylinders minimiert das Schütteln und hält den Greifer an Ort und Stelle, um eine erhöhte Stabilität zu erreichen. Die Maschine ist mit einer "Arm-in"-Begrenzung ausgestattet, um eine Kollision zwischen der Kabine und dem Greifer zu vermeiden. Die Höhenbegrenzungsfunktion sorgt für zusätzliche Sicherheit bei Arbeiten in Gebäuden.

## Geschmeidige Steuerung

Die optimierte Hydraulik und die neuen Joysticks zur Bedienung einer Reihe von unterschiedlichen Funktionen gewährleisten ein direktes Ansprechverhalten. Die Bedienung des Greifers und das Soft-Swing-System sorgen in nahtloser Zusammenarbeit für präzisen Simultanbetrieb.



“ ”

*Der Komfort unserer Bediener hat insbesondere vor dem Hintergrund von 12-Stunden-Schichten oberste Priorität für uns. Die Maschinen von Volvo sind daher stets die erste Wahl.  
Kunde aus Australien*



# ERSTE WAHL DER FAHRER

Die geräumige Volvo-Kabine ermöglicht komfortables Arbeiten. Sie ist hochfahrbar und bietet dann aus 5 Metern Höhe den perfekten Überblick. Die Kabinenaufhängung mit Zweifachdämpfung reduziert bei Arbeiten im angehobenen Zustand Vibrationen und Geräusche und sorgt für angenehmes Arbeiten. Mit den Joysticks kann der Bediener die Kabine einfach anheben und die Pratzen steuern.

“ ”

*Im Laufe der Jahre haben wir bereits mit vielen Baggern experimentiert. Klarer Sieger ist und bleibt jedoch Volvo – bestes Preis-Leistungs-Verhältnis und Maschinen, die unseren Anforderungen bis dato immer gerecht wurden.*  
**Kunde aus Kanada**



# KONFIGURIERT NACH IHREN WÜNSCHEN

Gestalten Sie Ihre Maschine rundum nach Ihren eigenen Vorstellungen und lassen Sie sie sich direkt ab Werk liefern, um Ihrer Produktivität eine völlig neue Dimension zu verleihen. Für eine verbesserte Sicht können Sie Ihre Maschine mit Volvo Smart View oder einem einteiligen Polycarbonat-Fenster mit Schutzfolie ausstatten. Zusätzlich haben Sie die Wahl zwischen Schwanenhalsarm und Sortierarm, um die anfallenden Arbeiten stets optimal im Griff behalten zu können.

# Von Ihnen entwickelt, von Volvo gebaut.

Um sicherzustellen, dass unsere Maschinen das widerspiegeln, was der Markt wünscht und braucht, haben wir unsere Kunden in jeder Entwicklungsphase einbezogen. Die Mobilbagger von Volvo wurden an den Standorten unserer Kunden rigoros getestet, um eine optimale Leistung in der Praxis erzielen zu können. Mit einer Reihe von kompatiblen Anbaugeräten und verfügbaren Konfigurationen haben Sie die Möglichkeit, die Vielseitigkeit zu verbessern und eine Maschine zu entwerfen, die speziell auf Ihre Anwendung abgestimmt ist.

## Vielseitigkeit

Von der Abfallbehandlung bis hin zur Müllsortierung – mit verschiedenen langlebigen, von Volvo ab Werk lieferbaren Greifern können Sie die Produktivität Ihrer Maschine maximieren. Zur vereinfachten Bedienung sind die Hilfsleitungen ab Werk installiert und das Anbaugeräte-Managementsystem speichert die Einstellungen von bis zu 20 verschiedenen Anbaugeräten.



## Mehr Leistung, weniger Kraftstoff

Mit weniger Aufwand mehr bewegen. Der leistungsstarke Volvo-Motor liefert 129 kW und verfügt zur Senkung des Kraftstoffverbrauchs über eine Leerlauf- und Motorabschaltautomatik. Der ECO-Modus wird automatisch eingeschaltet, um die Produktivität aufrechtzuerhalten und die Kraftstoffeffizienz zu erhöhen.



## Dauerhafte Leistung

Mit den auf Herz und Nieren getesteten Mobilbaggern von Volvo optimieren Sie die Betriebszeiten Ihrer Maschinen und damit die Rentabilität Ihres Unternehmens. Die auf jahrelanger Erfahrung basierende Maschinenklasse funktioniert immer zuverlässig und sorgt für maximale Produktivität und Verfügbarkeit.



# EW200E Material Handler

Reichweite von bis zu 10 Metern

## KONFIGURIERT NACH IHREN WÜNSCHEN

- 4-m-Schwanenhalsarm oder 3,5-m-Sortierarm
- Vorderer Schild/2 Prätzen hinten oder 4 Prätzen
  - Maschine für bessere Sicht auch ohne Lenksäule bestellbar
- Volvo Smart View, einteiliges Einzelfenster

## Vielseitigkeit

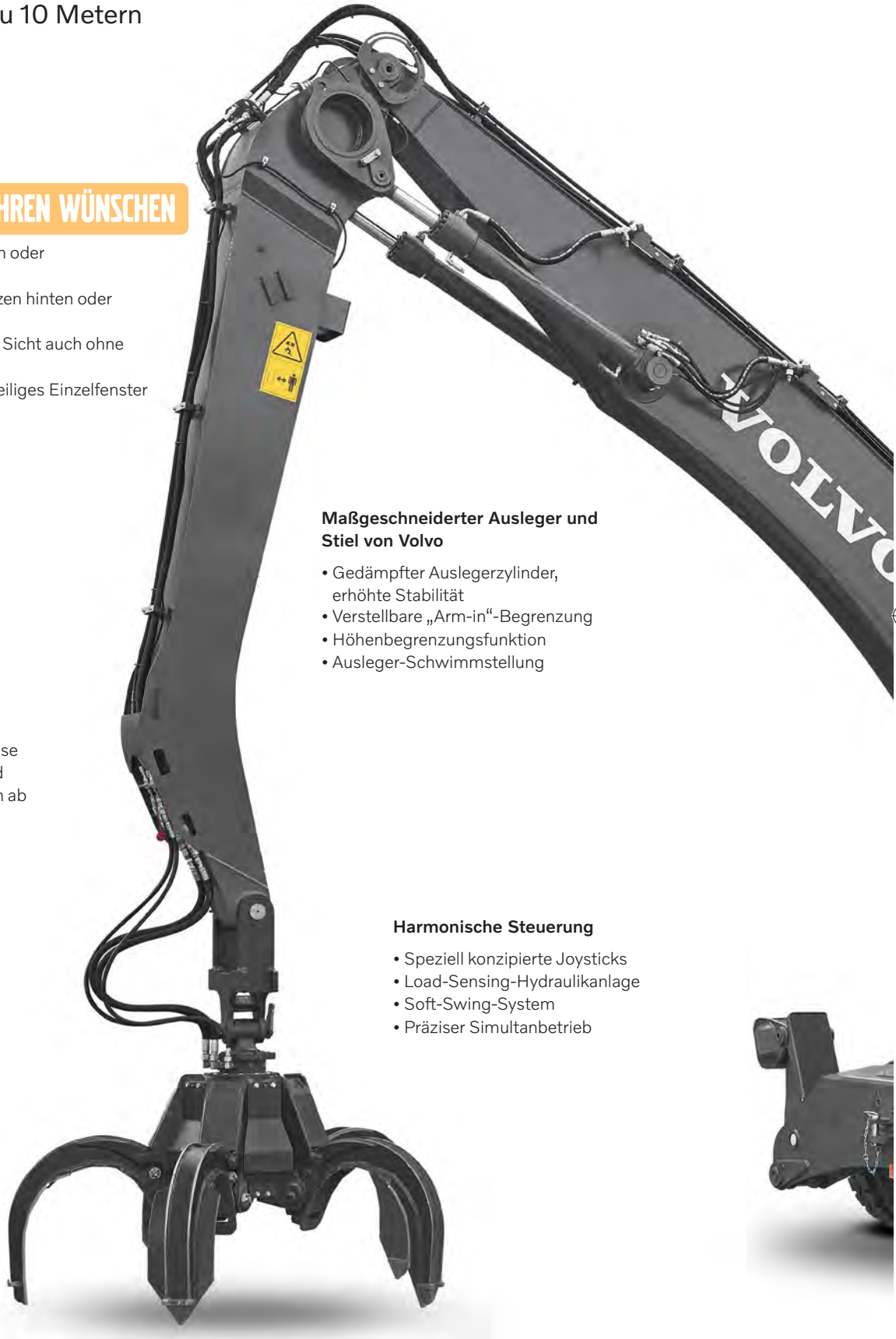
- Ab Werk installierte Zusatzkreise
- Auswahl an Sortiergreifern und Mehrschalengreifern, erhältlich ab Volvo-Werk
- Steuerung der Anbaugeräte

## Maßgeschneiderter Ausleger und Stiel von Volvo

- Gedämpfter Auslegerzylinder, erhöhte Stabilität
- Verstellbare „Arm-in“-Begrenzung
- Höhenbegrenzungsfunktion
- Ausleger-Schwimmstellung

## Harmonische Steuerung

- Speziell konzipierte Joysticks
- Load-Sensing-Hydraulikanlage
- Soft-Swing-System
- Präziser Simultanbetrieb





## DES BEDIENERS ERSTE WAHL

- Stufen an den Pratzen: leichter Kabineneinstieg/-ausstieg
- Kabinenhöhe von bis zu 5 Metern
- Kabinenaufhängung mit Zweifachdämpfung
- Comfort Drive Control für Joystick-Bedienung bei bis zu 19 km/h
- Kabinen- und Pratzensteuerung über die Joysticks

## Unkomplizierte Wartung

- Zentrale Schmierpunkte
- Alle Filter von Bodenhöhe aus zugänglich
- Original-Ersatzteile von Volvo
- CareTrack: Einfache Maschinenüberwachung
- Volvo Active Care: immer an Ihrer Seite

## Mehr Leistung, weniger Kraftstoff

- Leistungsstarker Volvo-D6-Motor
- Automatischer Motorleerlauf und automatische Motorabschaltung
- ECO-Modus



Einige Merkmale fallen in Ihrem Markt unter Umständen unter Sonderausstattung.

# EW240E Material Handler

Jetzt mit einer Reichweite von bis zu 12 Metern

## KONFIGURIERT NACH IHREN WÜNSCHEN

- 5-m-Schwannenhalsarm oder 4-m-Sortierarm
- 4 Prätzen
- Maschine für bessere Sicht auch ohne Lenksäule bestellbar
- Volvo Smart View, einteiliges Einzelfenster

## Vielseitigkeit

- Ab Werk installierte Zusatzkreise
- Auswahl an Sortiergreifern und Mehrschalengreifern, erhältlich ab Volvo-Werk
- Steuerung der Anbaugeräte

## Maßgeschneiderter Ausleger und Stiel von Volvo

- Gedämpfter Auslegerzylinder, erhöhte Stabilität
- Verstellbare „Arm-in“-Begrenzung
- Höhenbegrenzungsfunktion
- Ausleger-Schwimmstellung

## Harmonische Steuerung

- Speziell konzipierte Joysticks
- Load-Sensing-Hydraulikanlage
- Soft-Swing-System
- Präziser Simultanbetrieb

## DES BEDIENERS ERSTE WAHL

- Stufen an den Pratzen: leichter Kabineneinstieg/-ausstieg
- Kabinenhöhe von bis zu 5 Metern
- Kabinenaufhängung mit Zweifachdämpfung
- Comfort Drive Control für Joystick-Bedienung bei bis zu 19 km/h
- Kabinen- und Pratzensteuerung über die Joysticks

## Unkomplizierte Wartung

- Zentrale Schmierpunkte
- Alle Filter von Bodenhöhe aus zugänglich
- Original-Ersatzteile von Volvo
- CareTrack: Einfache Maschinenüberwachung
- Volvo Active Care: immer an Ihrer Seite

## Mehr Leistung, weniger Kraftstoff

- Leistungsstarker Volvo-D6-Motor
- Automatischer Motorleerlauf und automatische Motorabschaltung
- ECO-Modus



Einige Merkmale fallen in Ihrem Markt unter Umständen unter Sonderausstattung.



*Unsere Lader und Bagger von Volvo kommen in praktisch allen Bereichen der Baustelle zum Einsatz. Sie sortieren und stapeln schwere Materialien, beladen Lkws und Schiffe und befüllen Zerkleinerer und Kübel. Ohne sie wären wir aufgeschmissen.  
Kunde aus den Niederlanden*



# MEHR AUFGABEN MIT NUR EINER MASCHINE

Steigern Sie die Produktivität Ihrer Maschine mit einer Reihe kompatibler Anbaugeräte, die direkt im Volvo-Werk erhältlich sind. Sie haben auch Zugang zu einer Reihe von Volvo-Diensten, die einen maximalen Kapitalertrag gewährleisten. Von Volvo-Original-Ersatzteilen über Volvo-Servicetechniker bis hin zur proaktiven Maschinenüberwachung und Fahrerschulung – alles ist an einem Ort verfügbar.



# Volvo Material Handler im Detail

## Motor

Volvo Construction Equipment erfüllt dank der Einführung einer Vielzahl von Innovationen in der neuen Motorengeneration, u. a. mit der Volvo Advanced Combustion Technology (V-ACT), bereits die neue strenge Abgasnorm EU-Stufe V für Geländefahrzeuge. Volvo-Maschinen sind mit Reihenmotoren mit Turbolader und Hochdruck Common Rail System ausgerüstet.

Der Motor ist mit einer gekühlten Abgasrückführung (E-EGR), einem Diesel-Partikelfilter (DPF) und einer Selektiven katalytischen Reduktion (SCR) mit AdBlue<sup>®</sup>/Diesel Auspuffflüssigkeit (DEF), ausgestattet.

		EW200E MATERIAL HANDLER	EW240E MATERIAL HANDLER
Motor	Volvo	Volvo D6J	Volvo D6J
Max. Leistung bei	r/min	1800	1800
Netto (ISO 9249/SAE J1349)	kW	126	126
	PS	171	171
Brutto, ISO 14396/SAE J1995	kW	129	129
	PS	175	175
Max. Drehmoment	Nm	850	850
bei Motordrehzahl	U/min	1350	1350
Anzahl Zylinder		6	6
Hubraum	l	5,7	5,7
Bohrung	mm	98	98
Hub	mm	126	126

## Elektrische Anlage

		EW200E MATERIAL HANDLER	EW240E MATERIAL HANDLER
Spannung	V	24	24
Batterien	V	2 x 12	2 x 12
Batterieleistung	Ah	2 x 140	2 x 140
Lichtmaschine	V/Ah	28 / 120	28 / 120

## Fahrwerk

		EW200E MATERIAL HANDLER	EW240E MATERIAL HANDLER
Pendelweg	± °	4,5	4,5
Doppelräder	Typ	10-20	10-20 / 11-20
Traktionsleistung (netto)	kN	111	121
Fahrgeschwindigkeit, im Gelände	km/h	19	19
Fahrgeschwindigkeit, Kriechgang	km/h	3,2	3,2
Min. Wenderadius	m	7,3	8,1
Fahrgeschwindigkeiten können von örtlichen Vorschriften abhängen.			

## Kabine

Das Kühlmittel des Typs R134a wird verwendet, wenn diese Maschine mit einer Klimaanlage ausgestattet ist. Enthält fluoriertes Treibhausgas R134a, Treibhauspotenzial 1.430 t CO<sub>2</sub>-eq.

## Geräuschpegel

		EW200E MATERIAL HANDLER	EW240E MATERIAL HANDLER
Lärmdruckpegel in der Kabine entspricht ISO 6396			
L <sub>pA</sub>	dB	65	67
Externer Lärmpegel erfüllt ISO 6395 und EU-Lärmrichtlinie (2000/14/EG)			
L <sub>WA</sub> (Standard)	dB	100	101
L <sub>WA</sub> (Tropen)	dB	101	102

## Bremsanlage

**Betriebsbremse:** Servo-hydraulisch betätigte, selbstjustierende Nass-Scheibenbremse mit zwei getrennten Bremskreisen.

**Feststellbremse:** Nasse Scheibenbremse im Getriebegehäuse, federbetätigt und durch Ansteuerdruck gelöst.

**Grabbremse:** Betriebsbremse mit mechanischem Verriegelungssystem.

**Sicherheitssystem:** Die Zweikreis-Bremsanlage verfügt über zwei Druckspeicher für den Fall eines Ausfalls der Betriebsbremse.

## Hydraulikanlage

Lastabhängiges "Closed-Centre"-Hydrauliksystem mit Druckausgleichsventilen. Lastunabhängige Bewegungen. Proportionale Hydraulikfunktion kombiniert mit einer elektronisch gesteuerten Pumpe und hoher Durchflussleistung (Leistungsregelung). Die Anlage bietet eine überlegene Manövrierfähigkeit und schnelle Bewegungen für optimale Ergebnisse und Wirtschaftlichkeit.  
Die Anlage umfasst folgende Betriebsarten:  
**Parkmodus (P):** Parkposition für maximale Sicherheit.  
**Fahrmodus (T):** Motordrehzahl wird für niedrigen Kraftstoffverbrauch und Lärm durch den Pedalweg reguliert.  
**Arbeitsmodus (W):** Die maximale Pumpenleistung kann für die jeweilige Einsatzsituation und optimale Drehzahlnutzung über die Motordrehzahl geregelt werden.  
**Kundenmodus (C):** Bediener kann den Öldurchfluss in Abhängigkeit von den Arbeitsbedingungen einstellen.  
**Power Boost (Kraftverstärker):** Alle Grab- und Hubkräfte sind verstärkt.

		EW200E MATERIAL HANDLER	EW240E MATERIAL HANDLER
<b>Hauptpumpe (Typ geräuscharme Axialkolbenpumpe)</b>			
Max. Fördermenge	l/min	300	375
<b>Brem- und Lenkpumpe (Typ geräuscharme Zahnradpumpe)</b>			
Max. Fördermenge	l/min	48	48
<b>Servopumpe (Typ geräuscharme Zahnradpumpe)</b>			
Max. Fördermenge	l/min	15	15
<b>Druckeinstellung Sicherheitsventil</b>			
Funktion	MPa	35	35
Fahrwerk	MPa	35	35
Drehwerk	MPa	23	23
Steuersystem	MPa	3,5	3,5

## Schwenksystem

Der Oberwagen wird durch einen Axialmotor mit Übersetzungsgetriebe gedreht.  
Automatische Schwenkhaltebremse und Rückstoßdämpfungsventil.

		EW200E MATERIAL HANDLER	EW240E MATERIAL HANDLER
Max. Schwenkgeschwindigkeit	U/ Min.	9	8
Max. Schwenkdrehmoment	kNm	50,4	54

## Service-Füllmengen

		EW200E MATERIAL HANDLER	EW240E MATERIAL HANDLER
Kraftstofftank	l	250	290
DEF-/AdBlue®-Behälter	l	25	25
Hydraulikanlage	l	250	340
Hydrauliktank	l	123	170
Motoröl	l	25	25
Motorkühlmittel	l	33	33
Getriebe	l	2,5	2,5
<b>Achs-Differenzialsperre:</b>			
Vorderachse	l	9,5	16
Hinterachse	l	12,5	20

## Gesamtmaschinengewichte

### EW200E MATERIAL HANDLER

Mit geradem 5,5-m-Ausleger, 3,5-m-Sortierarm, FOPS, Solideal 10-20-Zwillingsreifen, Pratzen vorn und hinten, Kinshofer S60 D20 H P100 (450 l/1135 kg)

Mit vorderen und hinteren Pratzen kg 22 850

Mit geradem 5,5-m-Ausleger, 4,0-m-Schwanenhalsarm, FOPS, Solideal 10-20-Zwillingsreifen, vorderem Schild und hinteren Pratzen, Kinshofer OP-GR P22V-450-5-W (450 l/1046 kg)

Mit Planierschild vorn und Pratzen hinten kg 22 100

### EW240E MATERIAL HANDLER

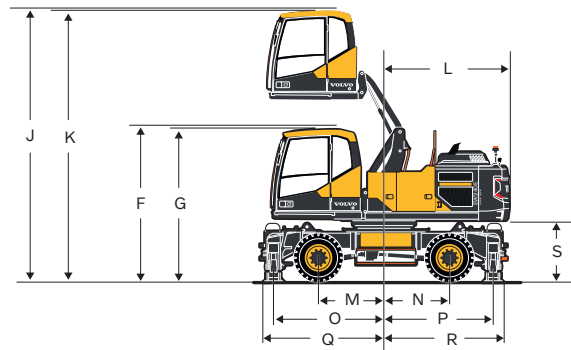
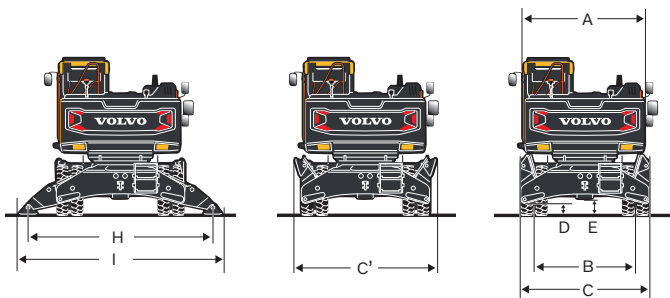
Mit geradem Ausleger, 5-m-Schwanenhalsarm, Solideal 10-20-Zwillingsreifen, Greifer (600 l/1714 kg)

Mit vorderen und hinteren Pratzen kg 26 000

Mit geradem Ausleger, 4-m-Sortierarm, Solideal 10-20-Zwillingsreifen, Sortiergreifer mit Schnellwechsler (650 l/1480 kg)

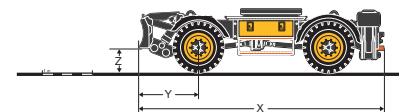
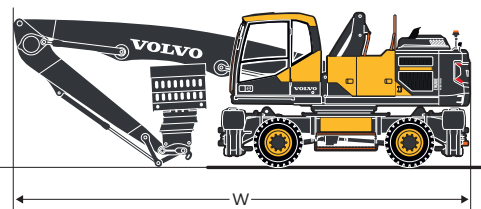
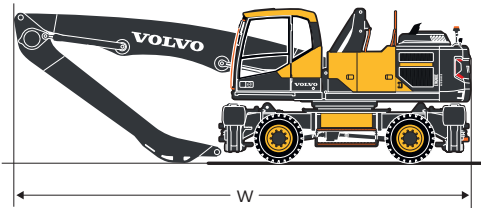
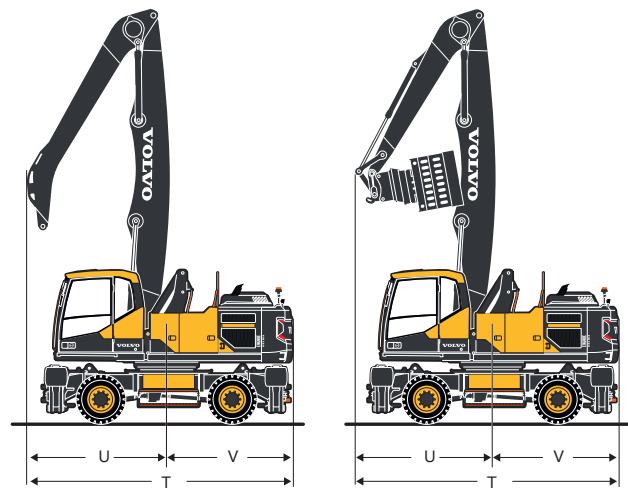
Mit vorderen und hinteren Pratzen kg 26 500

# Technische Daten



## ABMESSUNGEN

Modell		EW200E	EW240E		
A	mm	2520	2540		
B	mm	2114	2114		
C	mm	2540 / 2750	2700		
C'	mm	-	2950		
D	mm	250	250		
E	mm	351	351		
F (mit FOPS)	mm	3240	3275		
G	mm	3190	3220		
H	mm	3750	3860		
I	mm	4040	4260		
J (mit FOPS)	mm	5740	5770		
K	mm	5690	5720		
L	mm	2190	2620		
M	mm	1450	1375		
N	mm	1150	1375		
O	mm	2300	2310		
P	mm	1950	2290		
Q	mm	2525	2535		
R	mm	2175	2515		
S	mm	1280	1310		
X	mm	4880	-		
Y	mm	1180	-		
Z	mm	500	-		
		<b>Gerader Ausleger, 5,5 m</b>	<b>Gerader Ausleger, 6,5 m</b>		
		Schwannenhalsarm, 4,0 m, G9	Sortierarm, 3,5 m, S9		
		Schwannenhalsarm, 5,0 m, G11	Sortierarm, 4,0 m, S11		
T	mm	4870	4910	5430	5480
U	mm	2630	2630	2800	2850
V	mm	2240	2240	2620	2620
W	mm	8190	8140	9550	9550
		<b>Gerader Ausleger, 6,25 m</b>	<b>Gerader Ausleger, 7,25 m</b>		
		<b>Schwannenhalsarm, 4,0 m, G10</b>	<b>Schwannenhalsarm, 5,0 m, G12</b>		
T	mm	4840	5590		
U	mm	2630	2960		
V	mm	2240	2620		
W	mm	8950	10280		





## EMPFOHLENE ANBAUGERÄTE

### MEHRSCHALENGREIFER

EW200E MH mit 5,50-m-Ausleger: Hubkapazität bei maximaler Reichweite mit abgesenktem Hubgerät gemäß ISO 10567: 3600 kg  
 EW200E MH mit 6,25-m-Ausleger: Hubkapazität bei maximaler Reichweite mit abgesenktem Hubgerät gemäß ISO 10567: 3200 kg  
 EW240E MH mit 6,50-m-Ausleger: Hubkapazität bei maximaler Reichweite mit abgesenktem Hubgerät gemäß ISO 10567: 3400 kg  
 EW240E MH mit 7,25-m-Ausleger: Hubkapazität bei maximaler Reichweite mit abgesenktem Hubgerät gemäß ISO 10567: 3000 kg

Menge	Gewicht (nur Greifer)	Max. Ladepazität	Gewicht inklusive Doppel-T-Aufhängung	Maximale Materialdichte
l	kg	kg	kg	t/m <sup>3</sup>
450**	970**	7000**	1100**	2,4**
600*	1600	7000*	1700*	2,8*
800	1560	7000	1700	2,1

Hinweis: Die mit einem Sternchen (\*) markierten Größen und Gewichte sind Empfehlungen für EW240E MH.

Hinweis: Die mit 2 Sternchen (\*\*) markierten Größen und Gewichte sind Empfehlungen für EW200E MH.

## EMPFOHLENE ANBAUGERÄTE

### SORTIERGREIFER

EW200E MH mit 5,50-m-Ausleger: Hubkapazität bei maximaler Reichweite mit abgesenktem Hubgerät gemäß ISO 10567: 3500 kg  
 EW240E MH mit 6,50-m-Ausleger: Hubkapazität bei maximaler Reichweite mit abgesenktem Hubgerät gemäß ISO 10567: 3700 kg

#### Schnellwechsler S60, Gewicht: 140 kg

Menge	Gewicht (nur Greifer)	Max. Ladepazität	Maximale Materialdichte			
			Direkt montiert		S60	
			Gewicht	Dichte	Gewicht	Dichte
l	kg	kg	kg	t/m <sup>3</sup>	kg	t/m <sup>3</sup>
300	650	4000	750	-2,6	770	2,6
450**	1120**	5000**	1370**	3,1**	1285**	2,9**
650*	1170*	5000*	1420*	2,2*	1310*	2,0*
800	1600	6000	1845	-2,3	1740	2,2

Hinweis: Die mit einem Sternchen (\*) markierten Größen und Gewichte sind Empfehlungen für EW240E MH.

Hinweis: Die mit 2 Sternchen (\*\*) markierten Größen und Gewichte sind Empfehlungen für EW200E MH.

## Maschinenauswahl

Ausleger	Schwannenhalsarm	Reichweite	Name
m	m	mm	
5,5	4,0	9330	EW200E MH G9
6,25	4,0	10 060	EW200E MH G10
6,5	5,0	11 200	EW240E MH G11
7,25	5,0	12 000	EW240E MH G12

Ausleger	Sortierarm	Reichweite	Name
m	m	mm	
5,5	3,5	9020	EW200E MH S9
6,5	4,0	10 500	EW240E MH S11



EW200E MH G9

EW200E MH G10

EW240E MH G11

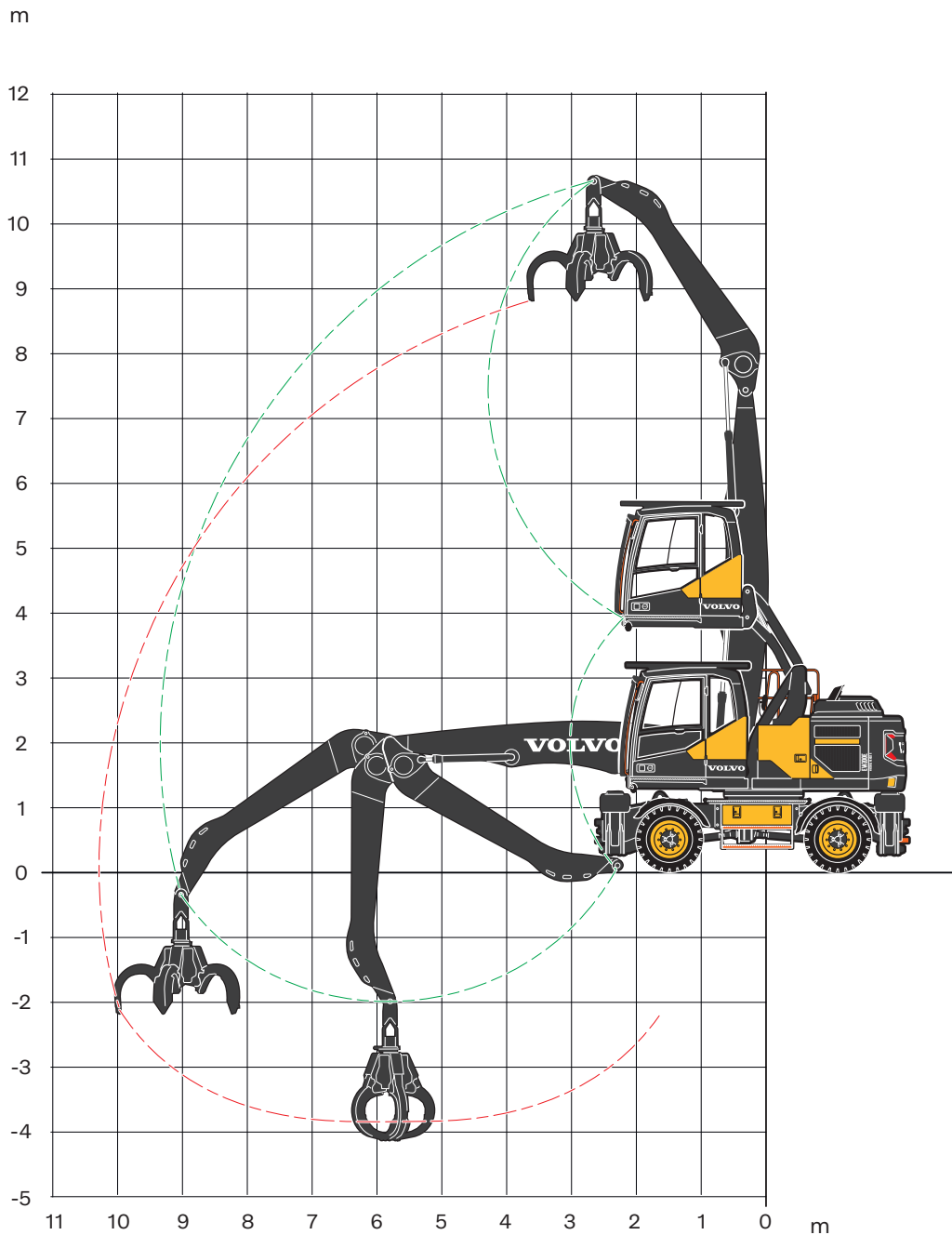
EW240E MH G12

EW200E MH S9

EW240E MH S11

# Technische Daten

## EW200E Material Handler G9



### MEHRSCHALENGREIFER EW200E MH G9

#### Mit Mehrschalengreifer am Schwanenhalsarm

Breite (geschlossen)	mm	1330
Öffnungsbreite	mm	1920
Höhe (geschlossen)	mm	2100
Menge	l	450

### HUBKAPAZITÄT EW200E MATERIAL HANDLER G9

An der Stielspitze ohne Greifer. Für die Berechnung der Hubkapazität inklusive Greifer ist das tatsächliche Gewicht des Teils von den folgenden Werten abzuziehen.

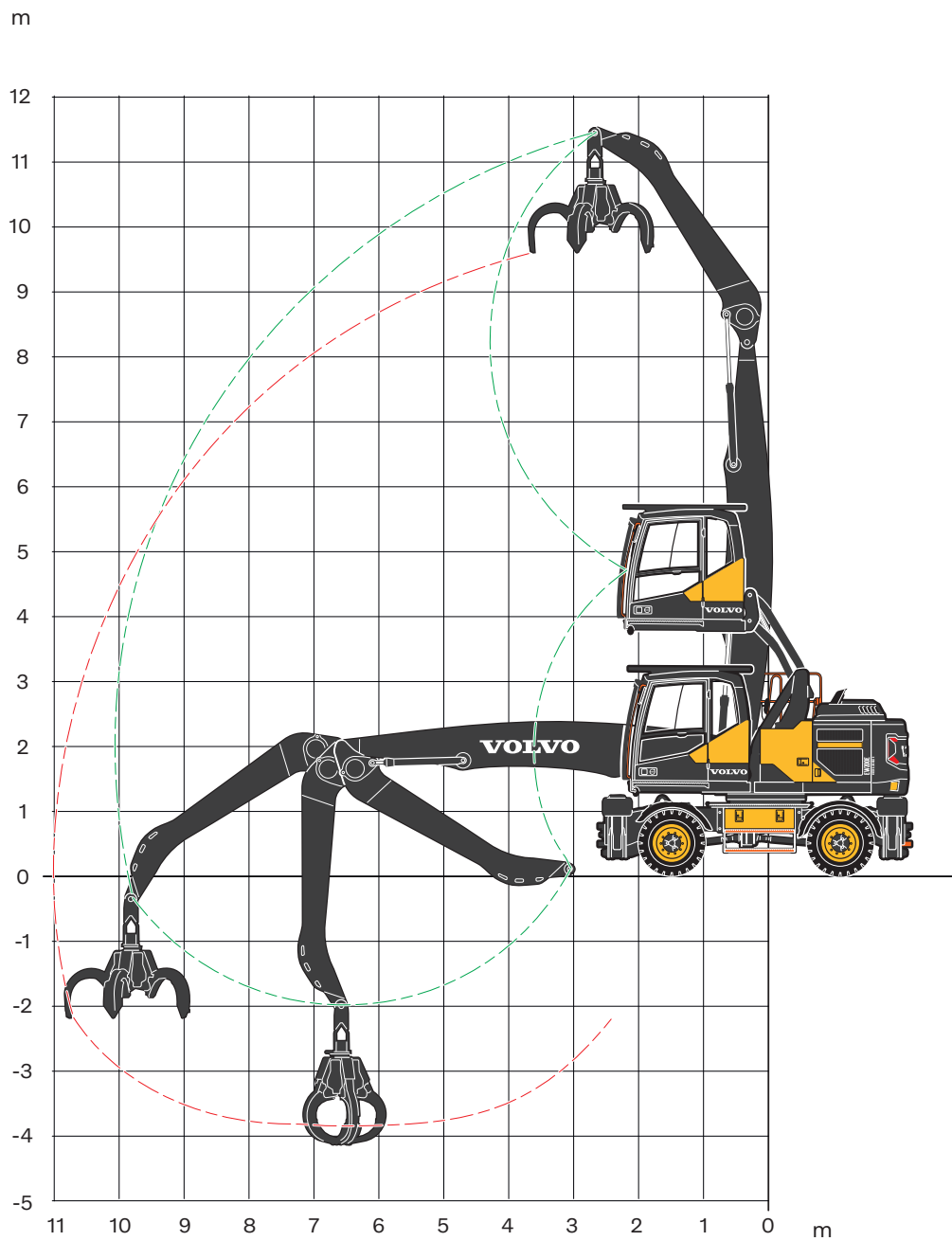
Einheit: 1000 kg

Hinweise: 1. Arbeitsdruck = 35 MPa. 2. Die oben genannten Werte entsprechen der ISO-Norm 10567, Ohne Überschreitung von 87% der hydraulischen Hubkapazität oder 75% der Kipplast, mit der Maschine auf festem, ebenem Untergrund. 3. Mit einem Sternchen markierte Ladekapazitäten (\*) werden durch die hydraulische Hubkraft der Maschine begrenzt, anstatt durch die Kipplast.

Lastpunkt	Reichweite von Maschinenmitte (u = Hubgerät oben/d = Hubgerät unten)																
	3,0 m				4,5 m				6,0 m				Max.				
	Schräg UC		Gerade UC		Schräg UC		Gerade UC		Schräg UC		Gerade UC						
m	u	d	u	d	u	d	u	d	u	d	u	d	m				
Ausleger, 5,5 m Schwanenhalsarm, 4,0 m Vorderer Planierschild und hintere Prätzen	10,5	6,5*	6,5*	6,5*	6,5*	-	-	-	-	-	-	-	-				
	9,0	-	-	-	-	5,9	6,0*	6,0*	6,0*	-	-	-	-				
	7,5	-	-	-	-	5,7*	5,7*	5,7*	5,7*	3,8	5,1*	5,1*	5,1*				
	6,0	-	-	-	-	5,9	5,9*	5,9*	5,9*	3,8	5,2*	5,2*	5,2*				
	4,5	7,9*	7,9*	7,9*	7,9*	5,6	6,7*	6,7*	6,7*	3,7	5,5*	5,5*	5,5*				
	3,0	9,5	11,6*	11,6*	11,6*	5,3	7,8*	7,8*	7,8*	3,5	6,0*	5,4	6,0*				
	1,5	3,9*	3,9*	3,9*	3,9*	4,9	8,7*	7,9	8,7*	3,3	6,0	5,2	6,4*				
	0,0	3,5*	3,5*	3,5*	3,5*	4,7	8,8*	7,7	8,8*	3,2	5,8	5,1	6,4*				
	-1,5	-	-	-	-	4,6	7,9*	7,6	7,9*	3,1	5,7	5,0	5,9*				
						7,5 m				9,0 m				Max.			
						Schräg UC		Gerade UC		Schräg UC		Gerade UC			Max.		
		m	u	d	u	d	u	d	u	d	u	d	u	d	m		
		10,5	-	-	-	-	-	-	-	-	6,0*	6,0*	6,0*	6,0*	3,3		
		9,0	-	-	-	-	-	-	-	-	3,8	4,4*	4,4*	4,4	6,0		
		7,5	-	-	-	-	-	-	-	-	2,7	4,0*	4,0*	4,0	7,5		
	6,0	2,7	4,6	4,1	4,6*	-	-	-	-	2,2	3,8*	3,4	3,8	8,4			
	4,5	2,6	4,5	4,0	4,8*	-	-	-	-	2,0	3,5	3,0	3,8	9,0			
	3,0	2,6	4,4	3,9	4,9*	2,0	3,4	3,0	4,2*	1,9	3,3	2,9	3,9	9,3			
	1,5	2,5	4,3	3,8	5,1*	1,9	3,4	3,0	4,1*	1,8	3,2	2,8	3,8	9,3			
	0,0	2,4	4,3	3,7	5,0*	1,9	3,3	2,9	3,7*	1,9	3,3	2,9	3,6	9,1			
	-1,5	2,4	4,2	3,7	4,4*	-	-	-	-	2,3	4,1	3,6	4,2	7,7			
Ausleger, 5,5 m Schwanenhalsarm, 4,0 m Vordere und hintere Prätzen						3,0 m				4,5 m				6,0 m			
						Schräg UC		Gerade UC		Schräg UC		Gerade UC		Schräg UC		Gerade UC	
		m	u	d	u	d	u	d	u	d	u	d	u	d	u	d	
		10,5	6,5*	6,5*	6,5*	6,5*	-	-	-	-	-	-	-	-	-	-	
		9,0	-	-	-	-	6,0*	6,0*	6,0*	6,0*	-	-	-	-	-		
		7,5	-	-	-	-	5,7*	5,7*	5,7*	5,7*	3,9	5,1*	5,1*	5,1*			
		6,0	-	-	-	-	5,9*	5,9*	5,9*	5,9*	3,9	5,2*	5,2*	5,2*			
		4,5	7,9*	7,9*	7,9*	7,9*	5,8	6,7*	6,7*	6,7*	3,8	5,5*	5,5*	5,5*			
		3,0	9,7	11,6*	11,6*	11,6*	5,4	7,8*	7,8*	7,8*	3,6	6,0*	5,4	6,0*			
		1,5	3,9*	3,9*	3,9*	3,9*	5,0	8,7*	8,0	8,7*	3,4	6,4*	5,2	6,4*			
		0,0	3,5*	3,5*	3,5*	3,5*	4,8	8,8*	7,7	8,8*	3,3	6,4*	5,1	6,4*			
		-1,5	-	-	-	-	4,7	7,9*	7,6	7,9*	3,2	5,9*	5,0	5,9*			
							7,5 m				9,0 m				Max.		
							Schräg UC		Gerade UC		Schräg UC		Gerade UC			Max.	
			m	u	d	u	d	u	d	u	d	u	d	u	d	m	
		10,5	-	-	-	-	-	-	-	6,0*	6,0*	6,0*	6,0*	3,3			
		9,0	-	-	-	-	-	-	-	3,9	4,4*	4,4*	4,4*	6,0			
		7,5	-	-	-	-	-	-	-	2,8	4,0*	4,0*	4,0*	7,5			
		6,0	2,8	4,6*	4,1	4,6*	-	-	-	2,3	3,8*	3,4	3,8*	8,4			
		4,5	2,7	4,8*	4,0	4,8*	-	-	-	2,1	3,8*	3,1	3,8*	9,0			
		3,0	2,6	4,9*	3,9	4,9*	2,0	4,1	3,0	4,2*	1,9	3,9	2,9	9,3			
		1,5	2,5	5,1*	3,8	5,1*	2,0	4,0	3,0	4,1*	1,9	3,8	2,8	9,3			
		0,0	2,5	5,0*	3,8	5,0*	2,0	3,7*	3,0	3,7*	1,9	3,6*	2,9	9,1			
		-1,5	2,4	4,4*	3,7	4,4*	-	-	-	2,3	4,2*	3,6	4,2*	7,7			

# Technische Daten

## EW200E Material Handler G10



### MEHRSCHALENGREIFER EW200E MH G10

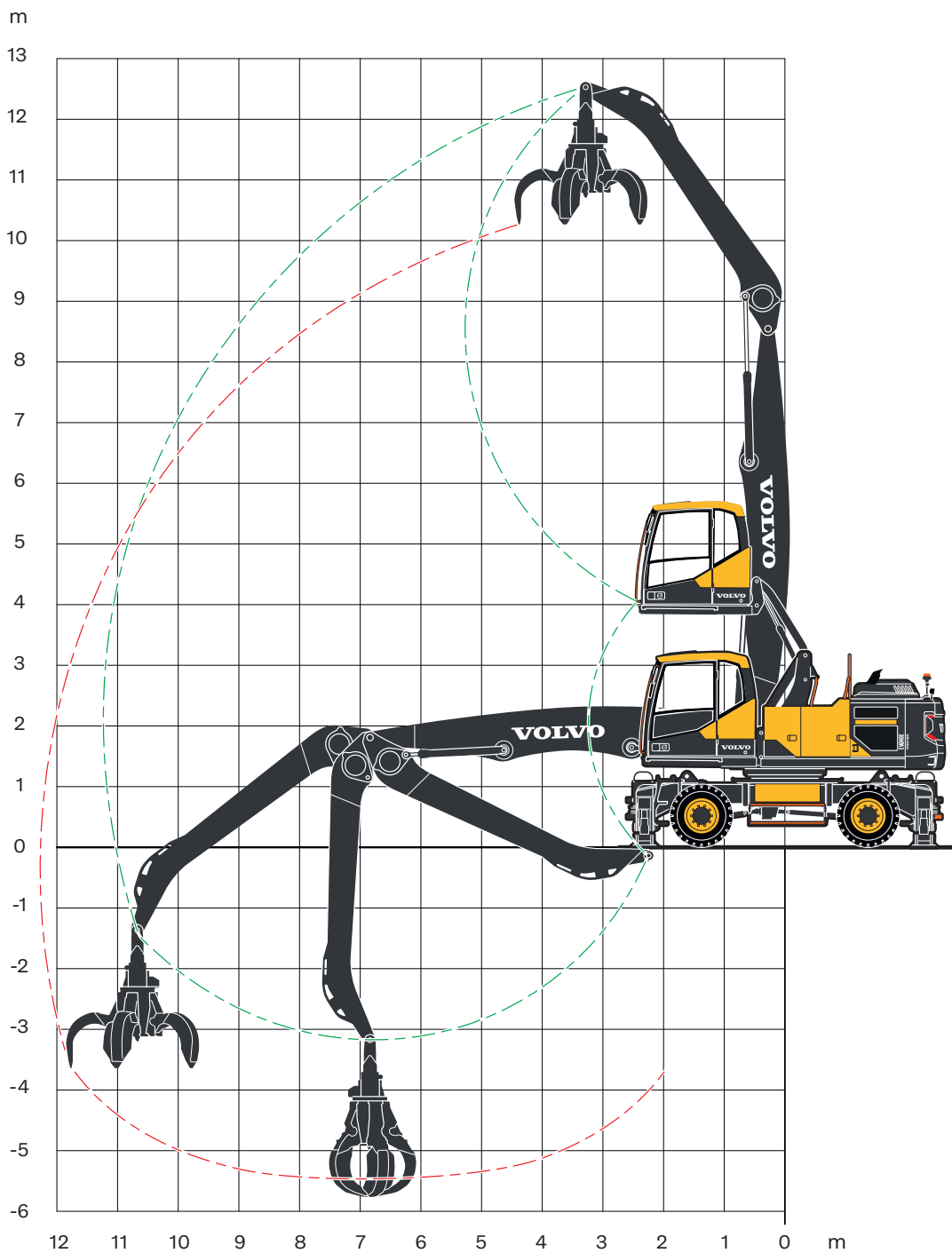
#### Mit Mehrschalengreifer am Schwanenhalsarm

Breite (geschlossen)	mm	1330
Öffnungsbreite	mm	1920
Höhe (geschlossen)	mm	2100
Menge	l	450



# Technische Daten

## EW240E Material Handler G11



### MEHRSCHALENGREIFER EW240E MH G11

#### Mit Meherschallengreifer am Schwanenhalsarm

Breite (geschlossen)	mm	1520
Öffnungsbreite	mm	2130
Höhe (geschlossen)	mm	2580
Menge	l	600

### HUBKAPAZITÄT EW240E MATERIAL HANDLER G11

An der Stielspitze ohne Greifer. Für die Berechnung der Hubkapazität inklusive Greifer ist das tatsächliche Gewicht des Teils von den folgenden Werten abzuziehen.

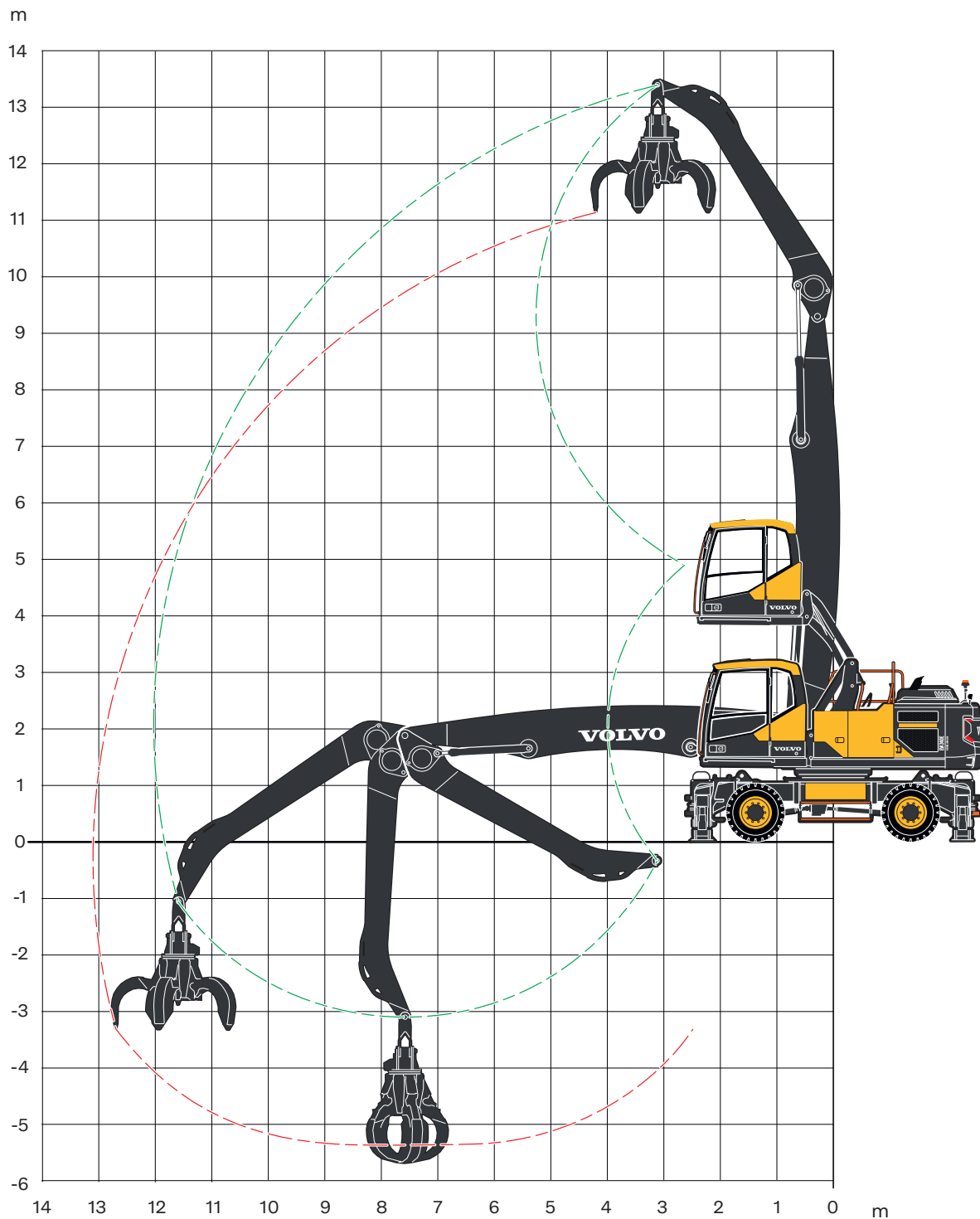
Einheit: 1000 kg

Hinweise: 1. Arbeitsdruck = 35 MPa. 2. Die oben genannten Werte entsprechen der ISO-Norm 10567, Ohne Überschreitung von 87% der hydraulischen Hubkapazität oder 75% der Kipplast, mit der Maschine auf festem, ebenem Untergrund. 3. Mit einem Sternchen markierte Ladekapazitäten (\*) werden durch die hydraulische Hubkraft der Maschine begrenzt, anstatt durch die Kipplast.

Lastpunkt	Reichweite von Maschinenmitte (u = Hubgerät oben/d = Hubgerät unten)																	
	3,0 m				4,5 m				6,0 m									
	Schräg UC		Gerade UC		Schräg UC		Gerade UC		Schräg UC		Gerade UC							
m	u	d	u	d	u	d	u	d	u	d	u	d	u	d				
12,0	-	-	-	-	6,8*	6,8*	6,8*	6,8*	-	-	-	-	-	-				
10,5	-	-	-	-	-	-	-	-	5,0	6,3*	6,3*	6,3*	-	-				
9,0	-	-	-	-	-	-	-	-	5,1	6,0	6,0	6,0	-	-				
7,5	-	-	-	-	-	-	-	-	5,0	6,1	6,1	6,1	-	-				
6,0	-	-	-	-	-	-	-	-	4,9	6,4	6,4	6,4	-	-				
4,5	-	-	-	-	7,2	8,7	8,7	8,7	4,6	7,0	6,2	7,0	-	-				
3,0	-	-	-	-	6,4	10,1	9,0	10,1	4,3	7,7	5,9	7,7	-	-				
1,5	-	-	-	-	5,8	11,3	8,3	11,3	3,9	8,2	5,5	8,2	-	-				
0,0	3,4	3,4	3,4	3,4	5,3	10,4	7,8	10,4	3,7	8,2	5,2	8,3	-	-				
-1,5	-	-	-	-	5,1	9,1	7,6	9,1	3,5	7,9	5,1	7,9	-	-				
-3,0	-	-	-	-	-	-	-	-	3,5	6,8	5,0	6,8	-	-				
Gerader Ausleger, 6,5 m Schwanenhalsarm, 5,0 m Vordere und hintere Pratzen	7,5 m				9,0 m				10,5 m				Max.					
	Schräg UC		Gerade UC		Schräg UC		Gerade UC		Schräg UC		Gerade UC		Schräg UC		Gerade UC		Max.	
	m	u	d	u	d	u	d	u	d	u	d	u	d	u	d	m		
	12,0	-	-	-	-	-	-	-	-	-	-	-	-	6,4*	6,4*	6,4*	6,4*	4,7
	10,5	-	-	-	-	-	-	-	-	-	-	-	-	3,7	5,2*	4,9	5,2*	7,2
	9,0	3,5	5,5	4,7	5,5	-	-	-	-	-	-	-	-	2,7	4,7	3,6	4,7	8,7
	7,5	3,5	5,5	4,7	5,5	2,6	5,0	3,4	5,0	-	-	-	-	2,2	4,4	3,0	4,5	9,8
	6,0	3,4	5,6	4,6	5,6	2,5	5,0	3,4	5,0	-	-	-	-	1,9	3,9	2,6	4,4	10,5
	4,5	3,3	5,9	4,4	5,9	2,4	4,9	3,3	5,2	1,9	3,8	2,6	4,5	1,7	3,6	2,4	4,3	10,9
	3,0	3,1	6,3	4,2	6,3	2,3	4,8	3,2	5,3	1,8	3,8	2,5	4,5	1,6	3,4	2,3	4,2	11,2
	1,5	2,9	6,1	4,0	6,5	2,2	4,7	3,1	5,4	1,8	3,7	2,5	4,4	1,6	3,4	2,3	4,0	11,2
	0,0	2,7	5,9	3,9	6,5	2,1	4,6	3,0	5,2	1,7	3,7	2,4	4,2	1,6	3,4	2,3	3,8	11,0
	-1,5	2,6	5,8	3,8	6,1	2,1	4,5	3,0	4,9	-	-	-	-	1,7	3,6	2,4	3,6	10,5
-3,0	2,6	5,3	3,7	5,3	-	-	-	-	-	-	-	-	2,5	5,0	3,5	5,0	7,8	

# Technische Daten

## EW240E Material Handler G12



### MEHRSCHALENGREIFER EW240E MH G12

#### Mit Meherschallengreifer am Schwanenhalsarm

Breite (geschlossen)	mm	1520
Öffnungsbreite	mm	2130
Höhe (geschlossen)	mm	2580
Menge	l	600



### HUBKAPAZITÄT EW240E MATERIAL HANDLER G12

An der Stielspitze ohne Greifer. Für die Berechnung der Hubkapazität inklusive Greifer ist das tatsächliche Gewicht des Teils von den folgenden Werten abzuziehen.

Einheit: 1000 kg

Hinweise: 1. Arbeitsdruck = 35 MPa. 2. Die oben genannten Werte entsprechen der ISO-Norm 10567, Ohne Überschreitung von 87% der hydraulischen Hubkapazität oder 75% der Kipplast, mit der Maschine auf festem, ebenem Untergrund. 3. Mit einem Sternchen markierte Ladekapazitäten (\*) werden durch die hydraulische Hubkraft der Maschine begrenzt, anstatt durch die Kipplast.

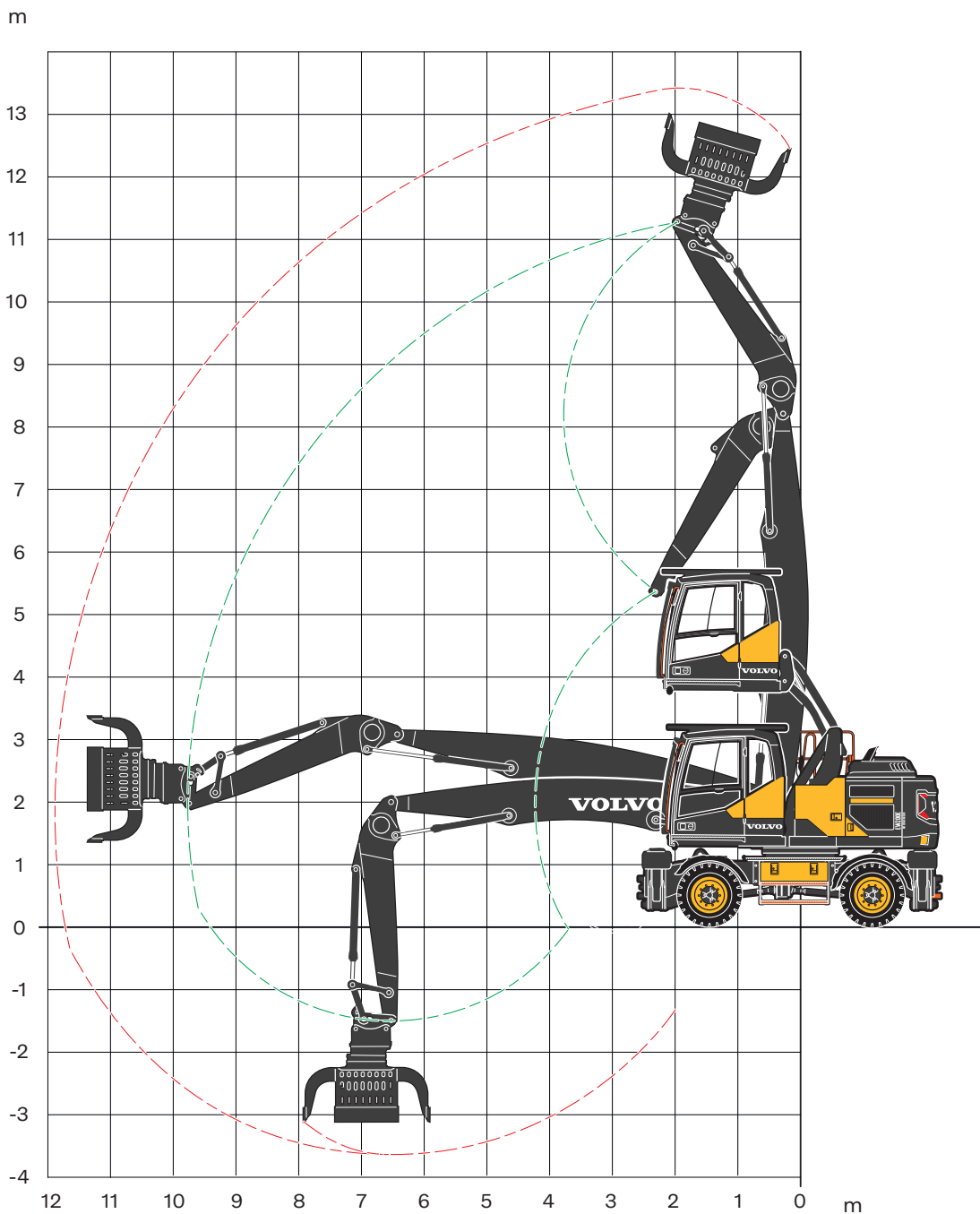
Lastpunkt	Reichweite von Maschinenmitte (u = Hubgerät oben/d = Hubgerät unten)											
	4,5 m				6,0 m				7,5 m			
	Schräg UC		Gerade UC		Schräg UC		Gerade UC		Schräg UC		Gerade UC	
m	u	d	u	d	u	d	u	d	u	d	u	d
12,0	7,5*	7,5*	7,5*	7,5*	4,8	6,0*	6,0*	6,0*	-	-	-	-
10,5	-	-	-	-	5,0	6,1*	6,1*	6,1*	3,5	5,4*	4,6	5,4*
9,0	-	-	-	-	5,1	6,0*	6,0*	6,0*	3,5	5,3*	4,7	5,3*
7,5	-	-	-	-	5,0	6,1*	6,1*	6,1*	3,5	5,3*	4,6	5,3*
6,0	7,5	8,0*	8,0*	8,0*	4,7	6,5*	6,4	6,5*	3,3	5,6*	4,5	5,6*
4,5	6,8	9,1*	9,1*	9,1*	4,4	7,1*	6,0	7,1*	3,1	5,8*	4,3	5,8*
3,0	5,9	10,4*	8,5	10,4*	4,0	7,7*	5,6	7,7*	2,9	6,1	4,0	6,1*
1,5	5,2	8,1*	7,7	8,1*	3,6	8,0*	5,2	8,0*	2,7	5,9	3,8	6,3*
0,0	4,8*	5,9*	5,9*	5,9*	3,4	7,8	4,9	8,0*	2,5	5,7	3,6	6,3*
-1,5	4,7	6,2*	6,2*	6,2*	3,2	7,4*	4,8	7,4*	2,4	5,6	3,5	5,9*
-3,0	-	-	-	-	-	-	-	-	2,4	5,1*	3,5	5,1*

Ausleger, 7,25 m Schwanenhalsarm, 5,0 m Vordere und hintere Pratzen	9,0 m				10,5 m				12,0 m				Max.		Max. m		
	Schräg UC		Gerade UC		Schräg UC		Gerade UC		Schräg UC		Gerade UC		Schräg UC	Gerade UC			
	u	d	u	d	u	d	u	d	u	d	u	d	u	d			
12,0	-	-	-	-	-	-	-	-	-	-	-	-	4,3	5,3*	5,3*	5,3*	6,5
10,5	-	-	-	-	-	-	-	-	-	-	-	-	2,8	4,7*	3,8	4,7*	8,4
9,0	2,5	4,8*	3,4	4,8*	-	-	-	-	-	-	-	-	2,2	4,3*	3,0	4,3*	9,7
7,5	2,5	4,8*	3,4	4,8*	1,9	3,9	2,6	4,3*	-	-	-	-	1,8	3,7	2,5	4,2*	10,7
6,0	2,5	4,9*	3,3	4,9*	1,9	3,8	2,6	4,3*	-	-	-	-	1,6	3,4	2,2	4,0*	11,3
4,5	2,3	4,8	3,2	5,0*	1,8	3,8	2,5	4,4*	-	-	-	-	1,4	3,1	2,1	3,9*	11,8
3,0	2,2	4,7	3,1	5,1*	1,7	3,7	2,4	4,4*	-	-	-	-	1,4	3,0	2,0	3,7*	12,0
1,5	2,1	4,5	3,0	5,2*	1,6	3,6	2,4	4,3*	1,3	3,0	1,9	3,5*	1,3	3,0	1,9	3,5*	12,0
0,0	2,0	4,4	2,9	5,1*	1,6	3,5	2,3	4,2*	-	-	-	-	1,3	3,0	2,0	3,3*	11,8
-1,5	1,9	4,3	2,8	4,7*	1,6	3,5	2,3	3,7*	-	-	-	-	1,4	3,2	2,1	3,2*	11,3
-3,0	-	-	-	-	-	-	-	-	-	-	-	-	2,0	4,3*	2,9	4,3*	8,7

# Technische Daten

## EW200E Material Handler S9



### SORTIERGREIFER EW200E MH S9

#### Mit Sortiergreifer am Sortierarm

Öffnungsbreite	mm	2000
Max. Höhe	mm	1780
Min. Höhe	mm	1550
Menge	l	650

### HUBKAPAZITÄT EW200E MATERIAL HANDLER S9

An der Stielspitze ohne Greifer. Für die Berechnung der Hubkapazität inklusive Greifer ist das tatsächliche Gewicht des Teils von den folgenden Werten abzuziehen.

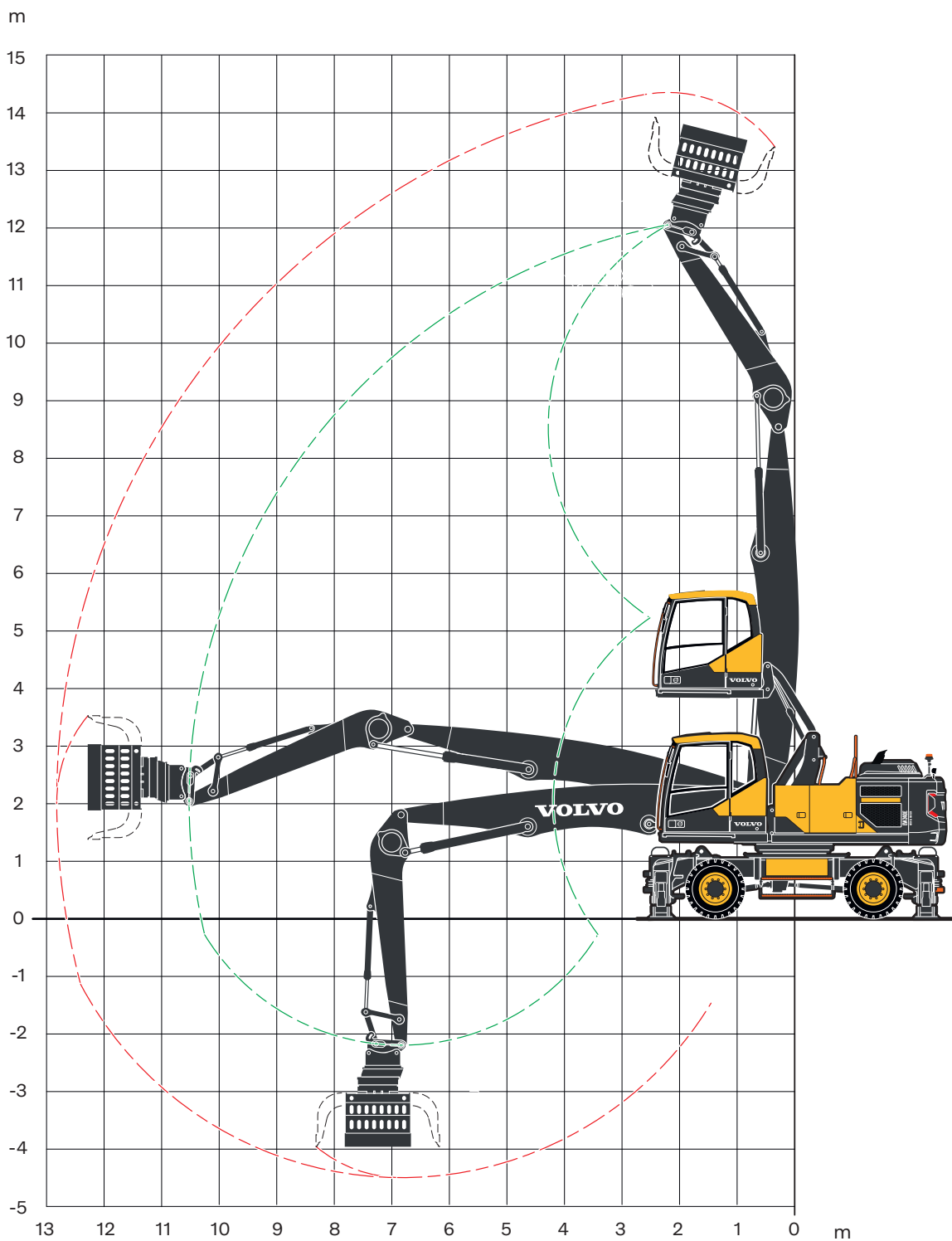
Einheit: 1000 kg

Hinweise: 1. Arbeitsdruck = 35 MPa. 2. Die oben genannten Werte entsprechen der ISO-Norm 10567, Ohne Überschreitung von 87% der hydraulischen Hubkapazität oder 75% der Kipplast, mit der Maschine auf festem, ebenem Untergrund. 3. Mit einem Sternchen markierte Ladekapazitäten (\*) werden durch die hydraulische Hubkraft der Maschine begrenzt, anstatt durch die Kipplast.

	Lastpunkt	Reichweite von Maschinenmitte (u = Hubgerät oben/d = Hubgerät unten)														Max.															
		3,0 m				4,5 m				6,0 m				7,5 m				9,0 m				Max.									
		Schräg UC		Gerade UC		Schräg UC		Gerade UC		Schräg UC		Gerade UC		Schräg UC			Gerade UC		Schräg UC		Gerade UC		Schräg UC		Gerade UC		Max.				
m	u	d	u	d	u	d	u	d	u	d	u	d	u	d	u	d	u	d	u	d	u	d	u	d	m						
Ausleger, 5,5 m Sortierarm, 3,5 m Vorderer Planierschild und hintere Pratzen	10,5	-	-	-	-	-	-	-	-	-	-	-	-	-	-	-	-	-	-	-	-	-	-	-	-	8,8*	8,8*	8,8*	8,8*	2,2	
	9,0	-	-	-	-	5,6	6,3*	6,3*	6,3*	-	-	-	-	-	-	-	-	-	-	-	-	-	-	-	-	-	4,0	5,3*	5,3*	5,3*	5,5
	7,5	-	-	-	-	5,7	5,9*	5,9*	5,9*	3,6	5,2*	5,2*	5,2*	-	-	-	-	-	-	-	-	-	-	-	-	-	2,7	4,5*	4,2	4,5*	7,1
	6,0	-	-	-	-	5,6	6,2*	6,2*	6,2*	3,5	5,2*	5,2*	5,2*	2,5	4,3	3,8	4,6*	-	-	-	-	-	-	-	-	-	2,2	3,9	3,4	4,3*	8,0
	4,5	8,9*	8,9*	8,9*	8,9*	5,3	6,9*	6,9*	6,9*	3,4	5,5*	5,3	5,5*	2,4	4,3	3,8	4,7*	-	-	-	-	-	-	-	-	-	1,9	3,4	3,0	4,1*	8,7
	3,0	-	-	-	-	4,9	7,9*	7,9*	7,9*	3,3	5,9	5,1	5,9*	2,3	4,2	3,7	4,8*	-	-	-	-	-	-	-	-	-	1,8	3,2	2,8	3,9*	9,0
	1,5	-	-	-	-	4,6	8,5*	7,6	8,5*	3,1	5,7	5,0	6,2*	2,2	4,1	3,6	4,8*	1,7	3,2	2,8	3,7*	1,7	3,2	2,7	3,6*	1,8	3,3	2,9	3,5*	8,7	
	0,0	2,3*	2,3*	2,3*	2,3*	4,4	8,3*	7,4	8,3*	3,0	5,6	4,8	6,1*	2,2	4,1	3,5	4,6*	-	-	-	-	-	-	-	-	-	1,8	3,3	2,9	3,5*	8,7
-1,5	-	-	-	-	-	-	-	-	-	2,9	5,3*	4,8	5,3*	-	-	-	-	-	-	-	-	-	-	-	-	-	2,9	5,3*	4,8	5,3*	6,0
Ausleger, 5,5 m Sortierarm, 3,5 m Vordere und hintere Pratzen	10,5	-	-	-	-	-	-	-	-	-	-	-	-	-	-	-	-	-	-	-	-	-	-	-	-	-	8,8*	8,8*	8,8*	8,8*	2,2
	9,0	-	-	-	-	5,7	6,3*	6,3*	6,3*	-	-	-	-	-	-	-	-	-	-	-	-	-	-	-	-	-	4,1	5,3*	5,3*	5,3*	5,5
	7,5	-	-	-	-	5,8	5,9*	5,9*	5,9*	3,7	5,2*	5,2*	5,2*	-	-	-	-	-	-	-	-	-	-	-	-	-	2,8	4,5*	4,2	4,5*	7,1
	6,0	-	-	-	-	5,7	6,2*	6,2*	6,2*	3,6	5,2*	5,2*	5,2*	2,5	4,6*	3,8	4,6*	-	-	-	-	-	-	-	-	-	2,2	4,3*	3,4	4,3*	8,0
	4,5	8,9*	8,9*	8,9*	8,9*	5,4	6,9*	6,9*	6,9*	3,5	5,5*	5,4	5,5*	2,5	4,7*	3,8	4,7*	-	-	-	-	-	-	-	-	-	1,9	4,1	3,0	4,1*	8,7
	3,0	-	-	-	-	5,1	7,9*	7,9*	7,9*	3,3	5,9*	5,2	5,9*	2,4	4,8*	3,7	4,8*	-	-	-	-	-	-	-	-	-	1,8	3,9	2,8	3,9*	9,0
	1,5	-	-	-	-	4,7	8,5*	7,6	8,5*	3,2	6,2*	5,0	6,2*	2,3	4,8*	3,6	4,8*	1,8	3,7*	2,8	3,7*	1,8	3,6*	2,8	3,6*	1,8	3,6*	2,8	3,6*	9,0	
	0,0	2,3*	2,3*	2,3*	2,3*	4,5	8,3*	7,4	8,3*	3,1	6,1*	4,9	6,1*	2,3	4,6*	3,5	4,6*	-	-	-	-	-	-	-	-	-	1,9	3,5*	2,9	3,5*	8,7
-1,5	-	-	-	-	-	-	-	-	-	3,0	5,3*	4,8	5,3*	-	-	-	-	-	-	-	-	-	-	-	-	-	3,0	5,3*	4,8	5,3*	6,0

# Technische Daten

## EW240E Material Handler S11



### SORTIERGREIFER EW240E MH S11

#### Mit Sortiergreifer am Sortierarm

Öffnungsbreite	mm	2150
Max. Höhe	mm	1890
Min. Höhe	mm	1690
Menge	l	800

### HUBKAPAZITÄT EW240E MATERIAL HANDLER S11

An der Stielspitze ohne Greifer. Für die Berechnung der Hubkapazität inklusive Greifer ist das tatsächliche Gewicht des Teils von den folgenden Werten abzuziehen.

Einheit: 1000 kg

Hinweise: 1. Arbeitsdruck = 35 MPa. 2. Die oben genannten Werte entsprechen der ISO-Norm 10567, Ohne Überschreitung von 87% der hydraulischen Hubkapazität oder 75% der Kipplast, mit der Maschine auf festem, ebenem Untergrund. 3. Mit einem Sternchen markierte Ladekapazitäten (\*) werden durch die hydraulische Hubkraft der Maschine begrenzt, anstatt durch die Kipplast.

	Lastpunkt	Reichweite von Maschinenmitte (u = Hubgerät oben/d = Hubgerät unten)																								
		4,5 m				6,0 m				7,5 m				9,0 m				Max.								
		Schräg UC		Gerade UC		Schräg UC		Gerade UC		Schräg UC		Gerade UC		Schräg UC		Gerade UC		Schräg UC		Gerade UC		Max.				
		m	u	d	u	d	u	d	u	d	u	d	u	d	u	d	u	d	u	d	u	d	m			
Gerader Ausleger, 6,5 m Sortierarm, 4,0 m Vordere und hintere Pratzen	12,0	-	-	-	-	-	-	-	-	-	-	-	-	-	-	-	-	-	-	-	-	11,4	11,4	11,4	11,4	2,5
	10,5	7,3	8,3	8,3	8,3	4,6	7,1	6,2	7,1	-	-	-	-	-	-	-	-	-	-	-	-	4,6	7,1	6,2	7,1	6,0
	9,0	7,5	7,8	7,8	7,8	4,7	6,7	6,4	6,7	3,2	6,0	4,4	6,0	-	-	-	-	-	-	-	-	3,0	5,9	4,1	5,9	7,8
	7,5	7,4	7,9	7,9	7,9	4,7	6,7	6,3	6,7	3,3	5,9	4,4	5,9	-	-	-	-	-	-	-	-	2,4	4,9	3,3	5,3	8,9
	6,0	7,1	8,5	8,5	8,5	4,6	7,0	6,2	7,0	3,2	6,0	4,4	6,0	2,4	4,8	3,3	5,3	2,1	4,2	2,9	4,9	2,1	4,2	2,9	4,9	9,7
	4,5	6,7	9,7	9,3	9,7	4,3	7,5	5,9	7,5	3,1	6,2	4,2	6,2	2,3	4,7	3,2	5,3	1,9	3,9	2,6	4,7	1,9	3,9	2,6	4,7	10,2
	3,0	6,0	11,0	8,6	11,0	4,0	8,1	5,6	8,1	2,9	6,1	4,1	6,5	2,2	4,7	3,1	5,4	1,8	3,7	2,5	4,4	1,8	3,7	2,5	4,4	10,5
	1,5	5,5	8,6	8,0	8,6	3,8	8,3	5,3	8,4	2,8	6,0	3,9	6,6	2,2	4,6	3,0	5,3	1,7	3,7	2,4	4,1	1,7	3,7	2,4	4,1	10,5
	0,0	5,3	6,9	6,9	6,9	3,6	8,1	5,2	8,2	2,7	5,8	3,8	6,4	2,1	4,5	3,0	5,0	1,8	3,8	2,5	3,8	1,8	3,8	2,5	3,8	10,3
-1,5	-	-	-	-	3,6	7,3	5,1	7,3	2,7	5,7	3,8	5,7	-	-	-	-	-	-	-	-	2,1	4,4	3,0	4,4	9,0	

# Ausrüstung

## SERIENAUSSTATTUNG

	EW200E MATERIAL HANDLER	EW240E MATERIAL HANDLER
<b>Motor</b>		
Wassergekühlter Viertakt-Turbodieselmotor von Volvo mit Direkteinspritzung und Ladeluftkühlung, erfüllt die Anforderungen der Abgasnorm EU-Stufe V.	•	•
Ansaugluft-Vorwärmer	•	•
ECO-Modus	•	•
Kraftstofffilter und Wasserabscheider	•	•
Betankungspumpe: 50 l/min mit automatischem Überlaufschutz	•	•
Kühlerblock aus Aluminium	•	•
<b>Elektrische Anlage / Elektronische Steuerung</b>		
Contronics - rechnergestützte Überwachung mit Diagnosefunktion	•	•
Akustischer Fahralarm	•	•
Einstellbare Leerlaufautomatik	•	•
Vestellbarer Monitor	•	•
Sicherheitsstopp/Sicherheitsstart-Funktion und Haupttrennschalter	•	•
Joystick gesteuerte Unterstützung (Planierschild/Prätzenfunktion am LH Joystick)	•	•
Vordere Halogen- und hintere LED-Fahrscheinwerfer für Linksverkehr	•	•
Lichtmaschine, 140 A	•	•
Batterien, 2 x 12 V/140 Ah	•	•
Anlasser, 24 V / 5,5 kW	•	•
CareTrack über GSM oder Satellit	•	•
Rückfahrkamera	•	•
Linke Seitenblickkamera	•	•
<b>Oberwagen</b>		
Verstärkter Oberwagen und geänderte Position von Ausleger und Auslegerzylindern – auf den Materialumschlag zugeschnitten	•	•
Service-Laufsteg mit rutschfestem Gitterrost	•	•
Zentraler Schmierpunkt für Schwenklager und Ausleger	•	•
<b>Fahrwerk</b>		
Längeres, breiteres und starrereres Fahrwerk für höhere Steifigkeit und Haltbarkeit beim Materialumschlag	–	•
4 verstärkte Prätzen mit vergrößerten Prätzenauflagen	–	•
2,75 m breite Achsen	–	•
2,5 m breite Achsen	•	–
3-Gang-Schaltung plus Kriechgang bis zu 20 km/h ODER bis zu 19 km/h mit CDC ohne Lenkrad	•	•
Vordere Pendelachse ±4,5 %	•	•
Zweikreisbremse	•	•
Achsverriegelung im ausgefahrenen Zustand (EAL)	•	•
Stufen an den Prätzen (vorne und hinten) für einfacheren Einstieg	•	•
<b>Hydraulikanlage</b>		
Lastabhängige Hydraulikanlage	•	•
Ausleger-Schwimmstellung	•	•
Druckentlastung (Kraftsteuerungsspeicher)	•	•
Proportional gesteuertes Gebläse mit Visco-Kupplung	•	•
Schlauchbruchventil für Ausleger und Stiel	•	•
Longlife-Hydrauliköl ISO VG46	•	•
Ausleger-Dämpfungssystem	•	•
Soft-Swing-Funktion	•	•
„Arm-in“-Begrenzungsfunktion	•	•

## SERIENAUSSTATTUNG

	EW200E MATERIAL HANDLER	EW240E MATERIAL HANDLER
<b>Kabine und Innenausstattung</b>		
Hydraulisch hochfahrbare Kabine Care Cab von Volvo mit festem Dachfenster	•	•
Automatische Heizung und Klimaanlage	•	•
Hydraulisch gedämpfte Kabinenlagerung	•	•
Fahrersitz und Joystick-Bedienerkonsole unabhängig einstellbar	•	•
Einstellbare Lenksäule	•	•
Sicherheitsperrhebel Hydraulik	•	•
L8-Bedienjoystick mit 5 Rollschaltern	•	•
Ausstattung der schallsolierten Allwetter-Kabine:	•	•
Getränkhalter	•	•
Abschließbare Türen	•	•
Sicherheitsglas, leicht getönt	•	•
Bodenmatte	•	•
Hupe	•	•
Große Ablagefläche	•	•
Hochschiebbare Frontscheibe	•	•
Abnehmbare untere Scheibe	•	•
2-Zoll-Sicherheitsgurt mit Aufrollautomatik	•	•
Scheibenwischer mit -wascher und Intervallschaltung	•	•
Sonnenblende, Frontscheibe/Dach/Heck	•	•
Einschlüsselsystem	•	•
Wischer unten	•	•
<b>Grabausrüstung</b>		
Zentraler Schmierpunkt	•	•

## SONDERAUSSTATTUNG

	EW200E MATERIAL HANDLER	EW240E MATERIAL HANDLER
<b>Motor</b>		
Diesel-Kühlflüssigkeitsheizung mit Digitalschaltuhr	•	•
Vorwärmanlage, 240 V/120 V	•	•
Beheizter Wasserabscheider	•	•
Staubnetz	•	•
Umkehrlüfter	•	•
Frischlufteinlass mit Turbo-Vorreinigung	•	•
Mikro-Feinfilter und Abdichtung für Motorraum	•	•
Kühlanlage für die Tropen	•	•
Automatische Motorabstellung	•	•
Abfallumschlagspaket	•	•
<b>Elektrische Anlage / Elektronische Steuerung</b>		
Ferngesteuertes Willkommenslicht	•	•
24-Kanal-Drehdurchführung für elektrische Kabel	•	•
LED-Arbeitsleuchten im Luxuspaket (11) – beinhaltet:	•	•
a) ferngesteuerte Willkommenslichter	•	•
b) auslegermontierte Leuchten (2)	•	•
c) kabinenrückseitig (1) und gegengewichtmontierte (1) Leuchten	•	•
d) kabinenvorderseitig montierte Leuchten (4)	•	•
e) stielmontierte Leuchten (2)	•	•
f) LED-Licht für Seitenblickkamera	•	•
Tempomat	•	•
Diebstahlsicherung	•	•
Vorbereitung zum Kippen und Schwenken der Anbaugeräte	•	•
Rundumleuchte an Kabine und Gegengewicht	•	•

## SONDERAUSSTATTUNG

	EW200E MATERIAL HANDLER	EW240E MATERIAL HANDLER
<b>Fahrwerk</b>		
Zwillingsreifen: 10,00-20	•	•
Schutzringe aus Stein	•	•
4 Prätzen + vorderer Reinigungsschild	–	•
Vorderer Schild mit hinteren Prätzen	•	–
Standard-Werkzeugkasten oder als Schublade ausgeführter Werkzeugkasten auf beiden Seiten	•	•
2,7 m breite Achsen	•	•
Achsen mit 2,5-m-Standardbreite	•	–
<b>Hydraulikanlage</b>		
Biologisch abbaubares Hydrauliköl ISO VG 32	•	•
Biologisch abbaubares Hydrauliköl ISO VG 46	•	•
Longlife-Hydrauliköl ISO VG32	•	•
Longlife-Hydrauliköl ISO VG68	•	•
Hydraulikausstattung für Anbaugeräte: Schalengreifer und Sortiergreifer	•	•
Höhenbegrenzungsfunktion	•	•
Durchfluss- und Drucksteuerung	•	•

## SONDERAUSSTATTUNG

	EW200E MATERIAL HANDLER	EW240E MATERIAL HANDLER
<b>Kabine und Innenausstattung</b>		
Schutz gegen herabfallende Gegenstände (FOG)	•	•
An der Kabine montierter Schutzaufbau gegen herabfallende Gegenstände (FOPS)	•	•
Regenschutz vorn	•	•
Sonnenschutz, Dachfenster (Stahl)	•	•
Sicherheitsnetz für Frontscheibe	•	•
Einteiliges Polycarbonat-Fenster	•	•
Vandalismusschutz	•	•
Radio mit CD-Player und MP3-Eingang	•	•
Aschenbecher	•	•
Zigarettenanzünder	•	•
Fahrersitz mit Stoffbezug und Sitzheizung	•	•
Luftfederter Fahrersitz mit Stoffbezug und Sitzheizung	•	•
Luxus-Fahrersitz	•	•
<b>Grabrüstung</b>		
Gerader Ausleger, 6,5 m oder 7,25 m	–	•
Gerader Ausleger, 5,5 m oder 6,25 m	•	–
Schwanenhalsarm, 5,0 m	–	•
Schwanenhalsarm, 4,0 m	•	–
Sortierarm, 3,5 m	•	–
Sortierarm, 4,0 m	–	•
Stielschlauchschutz	–	•
<b>Wartung</b>		
Unterlegkeile	•	•
Werkzeugsatz für tägliche Wartung	•	•
<b>Anbaugeräte</b>		
Sortiergreifer	•	•
Mehrshalengreifer	•	•

## AUSWAHL ZUSÄTZLICHER VOLVO-SONDERAUSSTATTUNG

### Volvo Smart View



### Auslegerhöhenbegrenzung



### Schutzvorrichtungspakete



### Abfallumschlagspakete



### Stahlschutzbleche (EW200E Material Handler) LED-Leuchten



Nicht alle Produkte sind in allen Ländern erhältlich. Im Rahmen unserer ständigen Verbesserungsmaßnahmen behalten wir uns das Recht vor, Spezifikationen und Ausführungen ohne Vorankündigung zu ändern. Die Abbildungen zeigen nicht zwingend die Standardversion der Maschine.



**VOLVO**

**Volvo Construction Equipment**  
volvoce.com

